

Wanderbock für Bienenkasten



WANDERBOCK FÜR BIENENKASTEN WA01

Wanderbock aus Eisen, feuerverzinkt

Die Füße sind selbstnivellierend und passen sich dem unebenen Gelände an.

Ein Vorteil dieses Wanderbocks ist es, das durch das Einsetzen von Holzlatten verschieden grosser Balkenstärke und Länge, zwei bis sechs Magazine getragen werden können.



1 Paar Wanderbockfüsse zerlegt



Beispiel: Wanderbock im Gelände

WANDERBOCKLATTEN WA11



2 Latten WA11 zu WA01

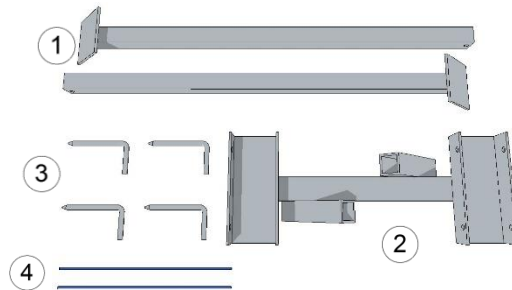
gehobelt und gebohrt

300 x 10 x 7.5 cm (für 5 Magazine)

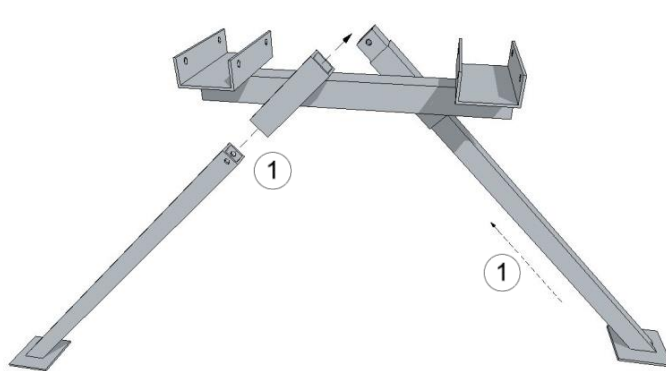
ZUBEHÖR UND MONTAGEANLEITUNG WANDERBOCK

Material

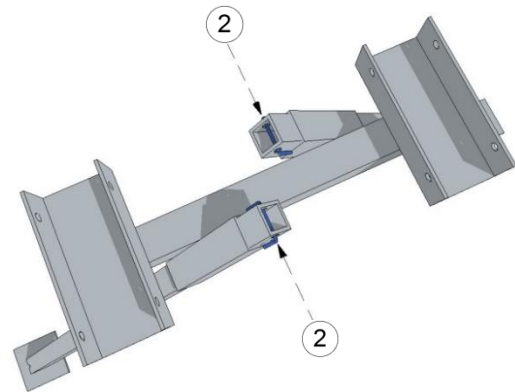
- 1 Füsse 2 Stk
- 2 Gestell
- 3 Befestigungshaken 4 Stk
- 4 Draht isoliert 2 Stk



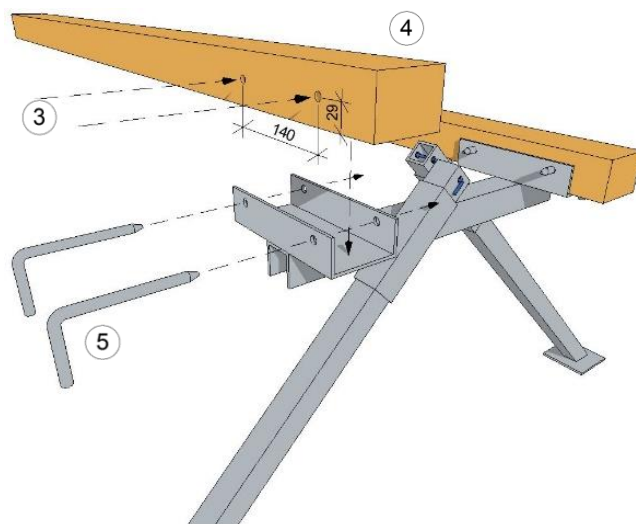
Montage



1. Füsse durch die Halterungen stossen



2. Kabel durch die Löcher am oberen Ende der Füsse ziehen, damit die Füsse nicht abrutschen können.



3. Zwei Löcher 10 mm durch Balken Bohren im Abstand von 140 mm Und 29 mm über der Unterkante des Balkens

4. Balken in die Metallhalterung legen, so dass die Löcher des Balkens, mit denen der Halterung übereinstimmen

5. Befestigungshäkchen durch die Löcher der Halterung und des Balkens schieben.

Preisliste Wanderbock für Bienenkasten

WA01 Wanderbock für Bienenkasten

Wanderbock für Magazinbeuten Dadant 10er, 12er, Zander und Schweizermass
1 Paar

SFR 254.00

WA11 Zwei Latten zu WA01

gehobelt und gebohrt
300 x 10 x 7.5 cm (für 5 Magazine)
1 Paar

SFR 78.00

Alle Preise inkl. 7.7% MWST