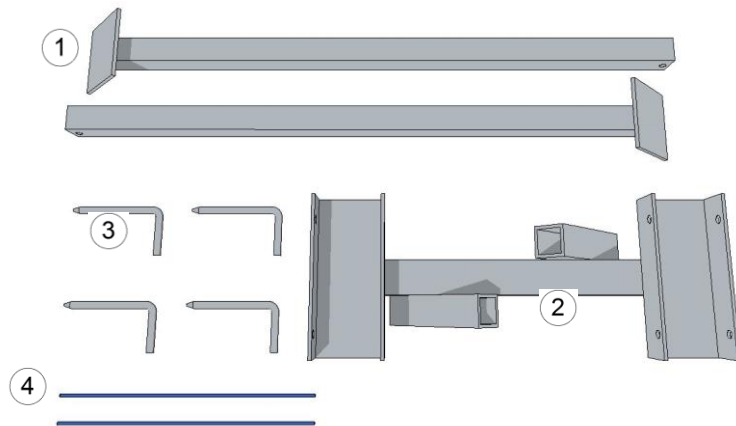


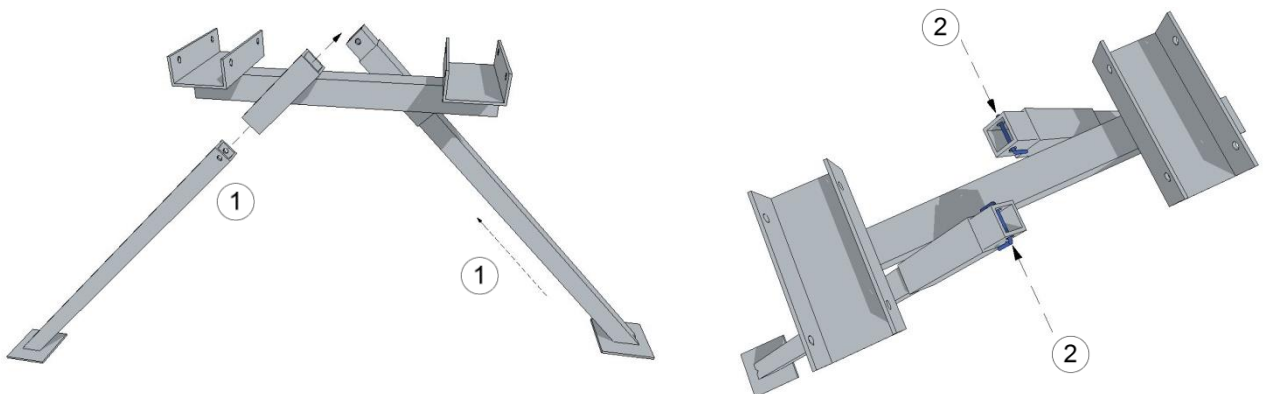
Zubehör & Montageanleitung Wanderbock-Paar

Material

- | | |
|----------------------|---------|
| 1) Füße | 4 Stück |
| 2) Gestell | 2 Stück |
| 3) Befestigungshaken | 8 Stück |
| 4) Draht isoliert | 4 Stück |



Montage



1) Füße durch die Halterung stossen Ø

2) Draht durch die Löcher am oberen Ende der Füße ziehen, damit die Füße nicht abrutschen können.

3) 2 Löcher Ø 10 mm durch Balken bohren im Abstand von 140 mm und 29 mm über der Unterkante des Balkens.

4) Balken in die Metallhalterung legen, so dass die Löcher des Balkens, mit denen der Halterung übereinstimmen.

5) Befestigungshaken durch die Löcher der Halterung und des Balkens schieben.

